



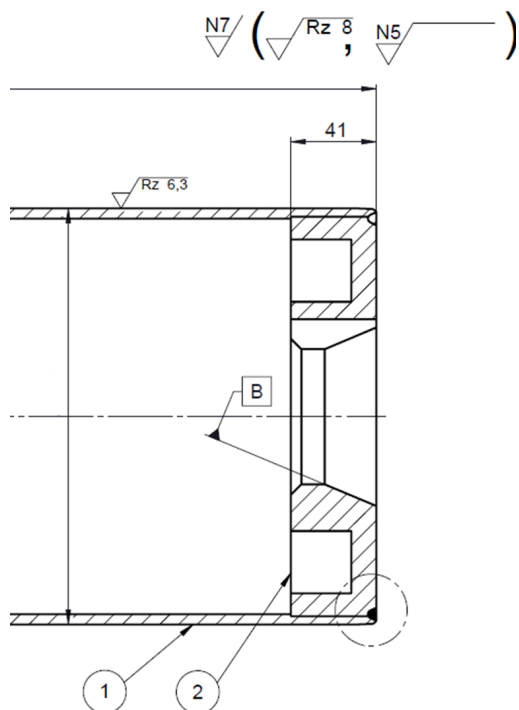
Light-Weight Zylinder

Ready to fly

Unsere Light-Weight-Zylinder sind die perfekte Antwort auf das Problem des Transports und der hohen Versandkosten. Diese handlichen Zylinder sind im Vergleich zu ihren schweren Standardgeschwistern ein echtes Fliegengewicht und eignen sich sowohl für wiederholte Bebilderungen als auch für den einmaligen Versand. Und das Beste daran: Unsere Light-Weight-Zylinder liefern erstklassige Druckqualität, wo immer sie gebraucht wird, ohne Kompromisse und in Rekordzeit.

Vorteile (Abhängig von individuellen Faktoren)

- Anpassungsfähig an Gesundheits- und Sicherheitsverfahren
- Effektive Gewichtsreduzierung um bis zu 50%
- Einfache Handhabung
- Reduzierung der Versandkosten zwischen 25-40%
- Niedrigere Grundkosten - Ø 15-25% weniger
- Gleiche Druckqualität wie bei Standardzylindern



Gegenüberstellung

Light-Weight Zylinder vs. Standard Zylinder

Beispiel Druckzylinder (beide)

Länge des Zylinders: 1070 mm

Umfang: 550 mm

Wandstärke

Leichter Stahlsockel: 3 mm

Standard-Stahlsockel: 14 mm

Delta: 11 mm

Gewicht

Leichter Stahlsockel: 40 kg

Standard-Stahlsockel: 70 kg

Delta: 30 kg

Gesamtvorlaufzeit

Leichter Stahlsockel: 7+3 Tage

Standard-Stahlsockel: 7+9 Tage

Delta: 6 Tage

Lebensdauer

Leichter Stahlsockel: Standard

Standard Stahlsockel: Standard

Delta: Keine